

Admiterea în colegiile naționale militare – sesiunea mai 2026



Matematică

VARIANTA 2

Marchează, pe foaia de răspuns, răspunsul corect pentru fiecare dintre următoarele cerințe.

1. Rezultatul calculului $\left(\frac{1}{5} + \frac{1}{2} - \frac{1}{10}\right) \cdot 5$ este egal cu:
A. 3 B. $\frac{3}{5}$ C. $\frac{1}{2}$ D. 0
2. Dacă $\frac{2}{5} = \frac{a}{10}$, atunci a este egal cu:
A. 2 B. 4 C. 5 D. 25
3. Mulțimea $\{x \in \mathbb{Z} \mid -2 \leq x < 2\}$ este egală cu:
A. $\{-1, 0, 1\}$ B. $\{-2, -1, 0, 1, 2\}$ C. $\{-1, 0, 1, 2\}$ D. $\{-2, -1, 0, 1\}$
4. Se consideră numerele reale $a = \sqrt{3} - 1$ și $b = \sqrt{3} + 1$. Numărul $N = ab - 2$ este egal cu:
A. 2 B. 0 C. -2 D. -4
5. Soluția ecuației $3(x - 2) + 2x = 4$ este egală cu:
A. 2 B. $\frac{6}{5}$ C. $\frac{2}{5}$ D. -2
6. După ce în prima zi a cheltuit o treime din suma pe care o avea, iar în a doua zi a cheltuit 10 lei, unui elev i-a rămas 25% din suma inițială. Suma pe care elevul a avut-o la început este egală cu:
A. 120 de lei B. 48 de lei C. 24 de lei D. 15 lei
7. Se consideră funcția $f: \mathbb{R} \rightarrow \mathbb{R}$, $f(x) = x - 4$. Rezultatul calculului $f(0) \cdot f(2) \cdot f(4) \cdot f(6) \cdot f(8)$ este egal cu:
A. 64 B. 0 C. -4 D. -16
8. Se consideră funcția $f: \mathbb{R} \rightarrow \mathbb{R}$, $f(x) = 3 - x$. În sistemul de axe ortogonale xOy considerăm punctul $C(-3, 0)$. Notăm cu A și B punctele de intersecție a graficului funcției f cu axele Ox , respectiv Oy . Aria triunghiului ABC este egală cu:
A. 18 B. 9 C. $\frac{9}{2}$ D. $\frac{3}{2}$
9. Descompunerea în factori a expresiei $(2x - 1)^2 - 9$ este:
A. $2(x + 2)(x - 1)$ B. $2(x - 2)(x + 1)$ C. $4(x + 2)(x - 1)$ D. $4(x - 2)(x + 1)$

NECLASIFICAT

10. Se consideră expresia $E(x) = \left(\frac{3}{x+1} - \frac{2}{x-1} + \frac{5}{x^2-1} \right) : \frac{x}{2x+2}$, unde x este număr real, $x \neq -1$, $x \neq 0$, $x \neq 1$.

Numărul elementelor mulțimii $\{m \in \mathbb{Z} \mid E(m) \text{ este număr natural}\}$ este egal cu:

- A. 4 B. 3 C. 2 D. 1

11. Catetele unui triunghi dreptunghic sunt de 6cm și 8cm. Ipoteuză acestui triunghi este de:

- A. 24cm B. 14cm C. 12cm D. 10cm

12. Două dintre unghiurile unui triunghi au măsurile de 40° , respectiv 60° . Cel de-al treilea unghi al acestui triunghi are măsura de:

- A. 20° B. 50° C. 80° D. 100°

13. Un dreptunghi cu lățimea de 4cm este înscris într-un cerc de rază 3cm. Lungimea acestui dreptunghi este egală cu:

- A. 10cm B. $2\sqrt{13}$ cm C. 5cm D. $2\sqrt{5}$ cm

14. Se consideră paralelogramul $ABCD$, cu $AB=5$ cm, $AD=4$ cm și $\sphericalangle BAD=30^\circ$. Aria paralelogramului $ABCD$ este egală cu:

- A. 20cm^2 B. 18cm^2 C. 10cm^2 D. 5cm^2

15. Se consideră trapezul isoscel $ABCD$, cu baza mică $CD=4$ cm, $AD=5\sqrt{2}$ cm și $\sphericalangle ABC=45^\circ$. Notăm cu E intersecția prelungirilor laturilor neparalele ale trapezului. Aria triunghiului ABE este egală cu:

- A. 35cm^2 B. 49cm^2 C. 98cm^2 D. 100cm^2

16. Se consideră un cub cu latura de 3cm. Aria totală a cubului este egală cu:

- A. 27cm^2 B. 36cm^2 C. 54cm^2 D. 63cm^2

17. Un con circular drept are generatoarea de 10cm și raza bazei de 6cm. Volumul acestui con este egal cu:

- A. $96\pi\text{cm}^3$ B. $128\pi\text{cm}^3$ C. $144\pi\text{cm}^3$ D. $288\pi\text{cm}^3$

18. Într-o piramidă patrulateră regulată, latura bazei este egală cu apotema piramidei. Știind că înălțimea piramidei este de $4\sqrt{3}$ cm, aria laterală a acestei piramide este egală cu:

- A. 32cm^2 B. 64cm^2 C. 128cm^2 D. 192cm^2

19. Se consideră prisma dreaptă $ABCA'B'C'$, cu baza triunghiul echilateral ABC , înălțimea $AA'=10$ cm și $AB=10\sqrt{2}$ cm. Unghiul dreptelor BC' și CA' are măsura egală cu:

- A. 90° B. 60° C. 45° D. 30°

20. Se consideră cubul $ABCD A'B'C'D'$, cu $AB=20$ cm. Punctele M și N sunt mijloacele muchiilor BC , respectiv $A'D'$. Distanța dintre planele paralele $(A'M)$ și $(C'N)$ este egală cu:

- A. 10cm B. $4\sqrt{5}$ cm C. 5cm D. $2\sqrt{5}$ cm



Matematică

Barem de evaluare și notare

VARIANTA 2

Subiect	A	B	C	D
1	X			
2		X		
3				X
4		X		
5	X			
6			X	
7		X		
8		X		
9				X
10			X	

Subiect	A	B	C	D
11				X
12			X	
13				X
14			X	
15		X		
16			X	
17	X			
18			X	
19	X			
20		X		

ADMITERE ÎN COLEGIILE MILITARE

Mai 2026

- REZOLVARE SUBIECT -

$$\textcircled{1} \quad \left(\frac{\overset{2}{1}}{5} + \frac{\overset{5}{1}}{2} - \frac{1}{10} \right) \cdot 5 = \left(\frac{2}{10} + \frac{5}{10} - \frac{1}{10} \right) \cdot 5 = \frac{6}{\cancel{10}^2} \cdot \frac{5}{1} = 3 \quad R: A.$$

$$\textcircled{2} \quad \frac{2}{5} = \frac{a}{10} \Rightarrow a = \frac{2 \cdot \cancel{10}^2}{\cancel{5}^1} \Rightarrow a = 4. \quad R: B.$$

$$\textcircled{3} \quad \{x \in \mathbb{Z} \mid -2 \leq x < 2\} = \{-2, -1, 0, 1\}. \quad R: D.$$

$$\textcircled{4} \quad \left. \begin{array}{l} a = \sqrt{3} - 1 \\ b = \sqrt{3} + 1 \end{array} \right\} \Rightarrow N = ab - 2 = (\sqrt{3} - 1)(\sqrt{3} + 1) - 2 = \sqrt{3}^2 - 1^2 - 2 = 3 - 1 - 2 = 0. \quad R: B.$$

$$\textcircled{5} \quad \begin{array}{l} 3(x-2) + 2x = 4 \\ 3x - 6 + 2x = 4 \\ 5x = 10 \quad | :5 \\ x = 2 \\ S = \{2\} \end{array} \quad R: A.$$

$\textcircled{6}$ Notăm: x - suma totală de bani.

$$\text{I: } \frac{1}{3} \text{ din } x = \frac{x}{3}$$

$$\text{II: } 10 \text{ lei}$$

$$\text{Rest: } 25\% \text{ din } x = \frac{25}{100} \cdot x = \frac{x}{4}$$

$$\overset{12}{x} = \overset{4}{3} \cdot \overset{12}{x} + 10 + \overset{3}{4} \cdot \overset{4}{x} \Leftrightarrow 12x - 4x - 3x = 120 \Leftrightarrow 5x = 120 \Leftrightarrow x = 24 \quad R: C.$$

⑦ $f: \mathbb{R} \rightarrow \mathbb{R}, f(x) = x - 4.$

$f(4) = 4 - 4 = 0 \Rightarrow f(0) \cdot f(2) \cdot f(4) \cdot f(6) \cdot f(8) = 0.$ R: B.

⑧ $f: \mathbb{R} \rightarrow \mathbb{R}, f(x) = 3 - x.$

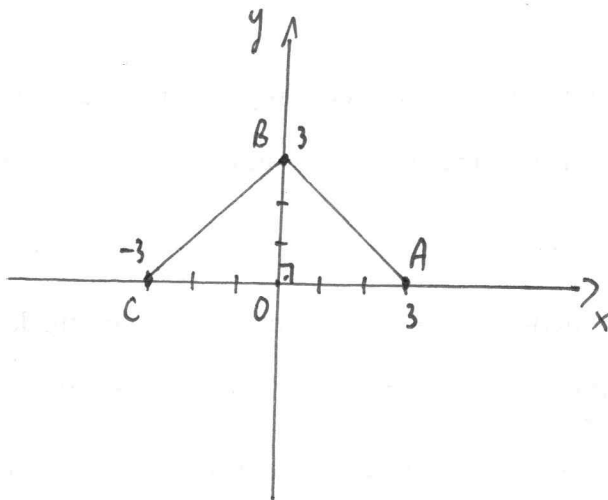
$C(-3; 0)$

$\mathcal{L} \cap \mathcal{O}_x = \{A(3; 0)\}$

$f(x) = 0$
 $3 - x = 0$
 $x = 3$

$\mathcal{L} \cap \mathcal{O}_y = \{B(0; 3)\}$

$f(0) = 3$



$A_{\Delta ABC} = \frac{AC \cdot BO}{2} = \frac{6 \cdot 3}{2} = 9 \text{ (m}^2\text{)}.$

R: B.

⑨ $(2x - 1)^2 - 9^2 = (2x - 1 - 3)(2x - 1 + 3) = (2x - 4)(2x + 2) = 2(x - 2) \cdot 2(x + 1)$
 $= 4(x - 2)(x + 1).$ R: D.

⑩ $E(x) = \left(\frac{3}{x+1} - \frac{2}{x-1} + \frac{5}{x^2-1} \right) : \frac{x}{2x+2}, x \in \mathbb{R} \setminus \{-1, 0, 1\}$

$E(x) = \frac{3x - 2(x-1) + 5}{(x-1)(x+1)} \cdot \frac{2(x+1)}{x}$

$E(x) = \frac{x}{x-1} \cdot \frac{2}{x}$

$E(x) = \frac{2}{x-1}, \forall x \in \mathbb{R} \setminus \{-1, 0, 1\} \Rightarrow E(m) = \frac{2}{m-1}, \forall m \in \mathbb{R} \setminus \{-1, 0, 1\}.$

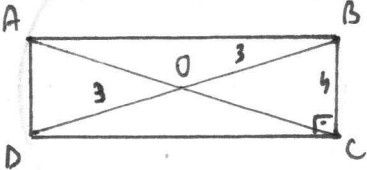
$E(m) \in \mathbb{N} \Rightarrow m-1 \in \{1; 2\} \mid +1$

$m \in \{2; 3\} \Rightarrow \text{card. } \{m \in \mathbb{Z} \mid E(m) \in \mathbb{N}\} = 2.$

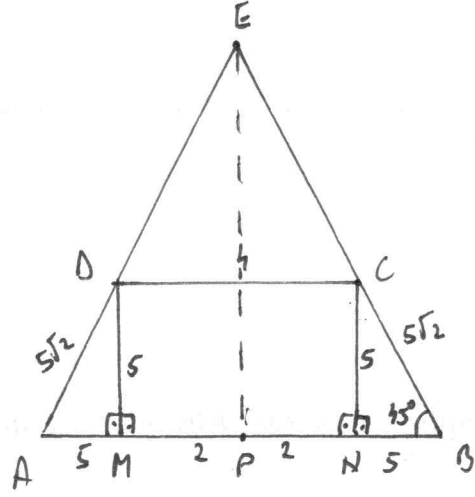
R: C.

(11) ΔABC
 $\angle A = 90^\circ$
 $AB = 6 \text{ cm}$
 $AC = 8 \text{ cm}$ } T.P. $\Rightarrow BC = 10 \text{ cm.}$ R: D.

(12) $x + 40^\circ + 60^\circ = 180^\circ \Rightarrow x = 80^\circ.$ R: C.

(13)  $DC^2 = 6^2 - 4^2 = 36 - 16 = 20$
 $\Rightarrow DC = \sqrt{20} = 2\sqrt{5} \text{ (cm).}$ R: D.

(14) $A_{ABCD} = AB \cdot AD \cdot \sin \hat{A} = 5 \cdot 4 \cdot \frac{1}{2} = 10 \text{ (cm}^2\text{).}$ R: C.

(15)  $\left. \begin{array}{l} \text{Fix } DM \perp AB, M \in AB \\ \text{Fix } CN \perp AB, N \in AB \end{array} \right\} \Rightarrow MN = 4 \text{ cm.}$
 $\left. \begin{array}{l} \Delta CNB \cong \Delta DMA \text{ (dr. ni is.)} \\ BC = AD = 5\sqrt{2} \text{ cm} \end{array} \right\} \Rightarrow CN = NB = 5 \text{ cm.}$
 $\left. \begin{array}{l} \Delta EAB \text{ - is} \\ EP \text{ - med. ni } h \\ \angle EBP = 45^\circ \end{array} \right\} \Rightarrow \Delta EPB \text{ - dr. ni is}$
 $\Rightarrow EP = PB = 7 \text{ cm}$
 $\Rightarrow A_{\Delta EAB} = \frac{AB \cdot EP}{2} = \frac{5\sqrt{2} \cdot 7}{2} = 49 \text{ (cm}^2\text{).}$ R: B.

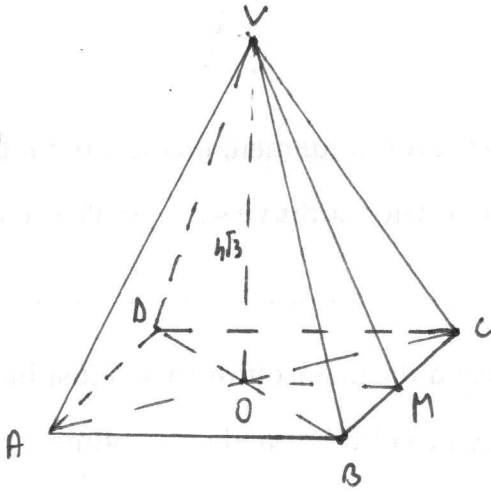
(16) $A_t = G \cdot l^2 = 6 \cdot 3^2 = 54 \text{ (cm}^2\text{).}$ R: C.

(17) $h = \sqrt{G^2 - R^2} = \sqrt{10^2 - 6^2} = \sqrt{64} = 8 \text{ (cm)}$.

$V = \frac{A_b \cdot h}{3} = \frac{\sqrt{3} \cdot R^2 \cdot h}{3} = \frac{\sqrt{3} \cdot 36 \cdot 8}{3} = 96\sqrt{3} \text{ (cm}^3\text{)}$.

R: A.

(18)



$OM = x \text{ (cm)}$

$AB \equiv VM \Rightarrow AB = VM = 2x \text{ (cm)}$
 $\Delta VOM - \text{dr. } \hat{m} \hat{o}$ } $\xrightarrow{\text{R.T. } \angle 30^\circ} \hat{o}VM = 30^\circ$

$\Delta VOM \left. \begin{matrix} \angle O = 90^\circ \end{matrix} \right\} \Rightarrow \text{tg } \hat{V} = \frac{OM}{OV}$

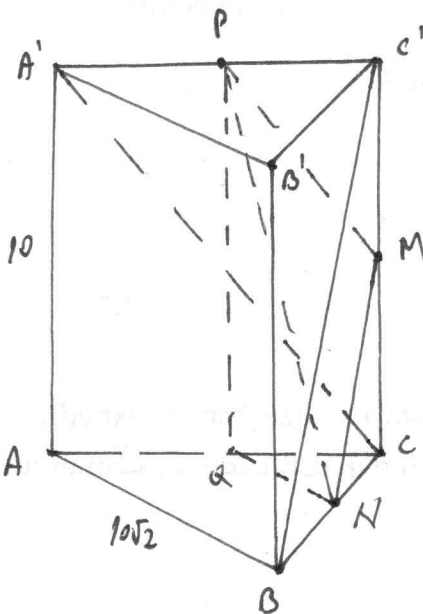
$\frac{\sqrt{3}}{3} = \frac{OM}{4\sqrt{3}} \Rightarrow OM = 4 \text{ (cm)}$

$\Rightarrow AB = VM = 8 \text{ (cm)}$

$A_l = \frac{1}{2} \cdot \frac{BC \cdot VM}{2} = 2 \cdot 8 \cdot 8 = 128 \text{ (cm}^2\text{)}$.

R: C.

(19)



P - mij. [A'C'], M - mij. [C'B'], N - mij. [BC]

$\Rightarrow \begin{cases} PM \parallel A'C \text{ (l. mij.)} \\ MN \parallel C'B \text{ (l. mij.)} \end{cases}$

$\Rightarrow \sphericalangle (BC'; A'C) = \sphericalangle (MN; MP) = \sphericalangle NMP$.

$A'C = \sqrt{10^2 + (10\sqrt{2})^2} = \sqrt{100 + 200} = \sqrt{300} = 10\sqrt{3} \text{ (cm)}$.

$\Rightarrow PM = 5\sqrt{3} \text{ cm}$.

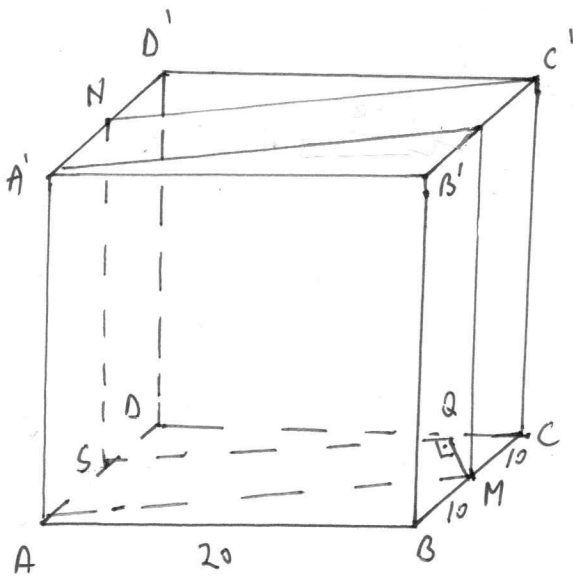
Analog, $MN = 5\sqrt{3} \text{ cm}$.

$Q - \text{mij. } [AC] \Rightarrow [QN] - \text{l. m. } \hat{m} \Delta ABC \Rightarrow \left. \begin{matrix} QN = 5\sqrt{2} \text{ cm} \\ PQ = 10 \text{ cm} \end{matrix} \right\} \xrightarrow{\text{T.P.}} PN = \sqrt{100 + 50} = \sqrt{150} = 5\sqrt{6} \text{ (cm)}$

$\left. \begin{matrix} PM = 5\sqrt{3} \text{ cm} \\ MN = 5\sqrt{3} \text{ cm} \\ PN = 5\sqrt{6} \text{ cm} \end{matrix} \right\} \xrightarrow{\text{R.T.P}} \Delta PMN - \text{dr. } \hat{m} M \Rightarrow \sphericalangle NMP = 90^\circ$

R: A.

(20)



$$(A'AM) \parallel (CC'N)$$

Für $MQ \perp CS, Q \in CS.$

$$\left. \begin{array}{l} C'C \perp (ABC) \\ QM \in (ABC) \end{array} \right\} \Rightarrow C'C \perp QM \\ \Rightarrow QM \perp CC'$$

$$\left. \begin{array}{l} MQ \perp CS, CS \in (CC'N) \\ MQ \perp CC', CC' \in (CC'N) \\ CS \cap CC' = \{C\} \end{array} \right\} \Rightarrow MQ \perp (CC'N) \\ \Rightarrow d(M; (CC'N)) = MQ$$

$$\Rightarrow d((A'AM); (CC'N)) = MQ.$$

$$\left. \begin{array}{l} [AS] \equiv [MC] \\ AS \parallel MC \end{array} \right\} \Rightarrow AMCS \text{ - Parallelogram.}$$

$$A_{AMCS} = A_{ABCD} - 2 \cdot A_{ABM} = 20^2 - 2 \cdot \frac{20 \cdot 10}{2} = 400 - 200 = 200 \text{ (cm}^2\text{)}.$$

$$SC = \sqrt{10^2 + 20^2} = \sqrt{500} = 10\sqrt{5} \text{ (cm)}$$

$$SC \cdot QM = 200$$

$$10\sqrt{5} \cdot QM = 200$$

$$QM = \frac{200}{10\sqrt{5}} = \frac{20\sqrt{5}}{5} = 4\sqrt{5} \text{ (cm).}$$

R: B.